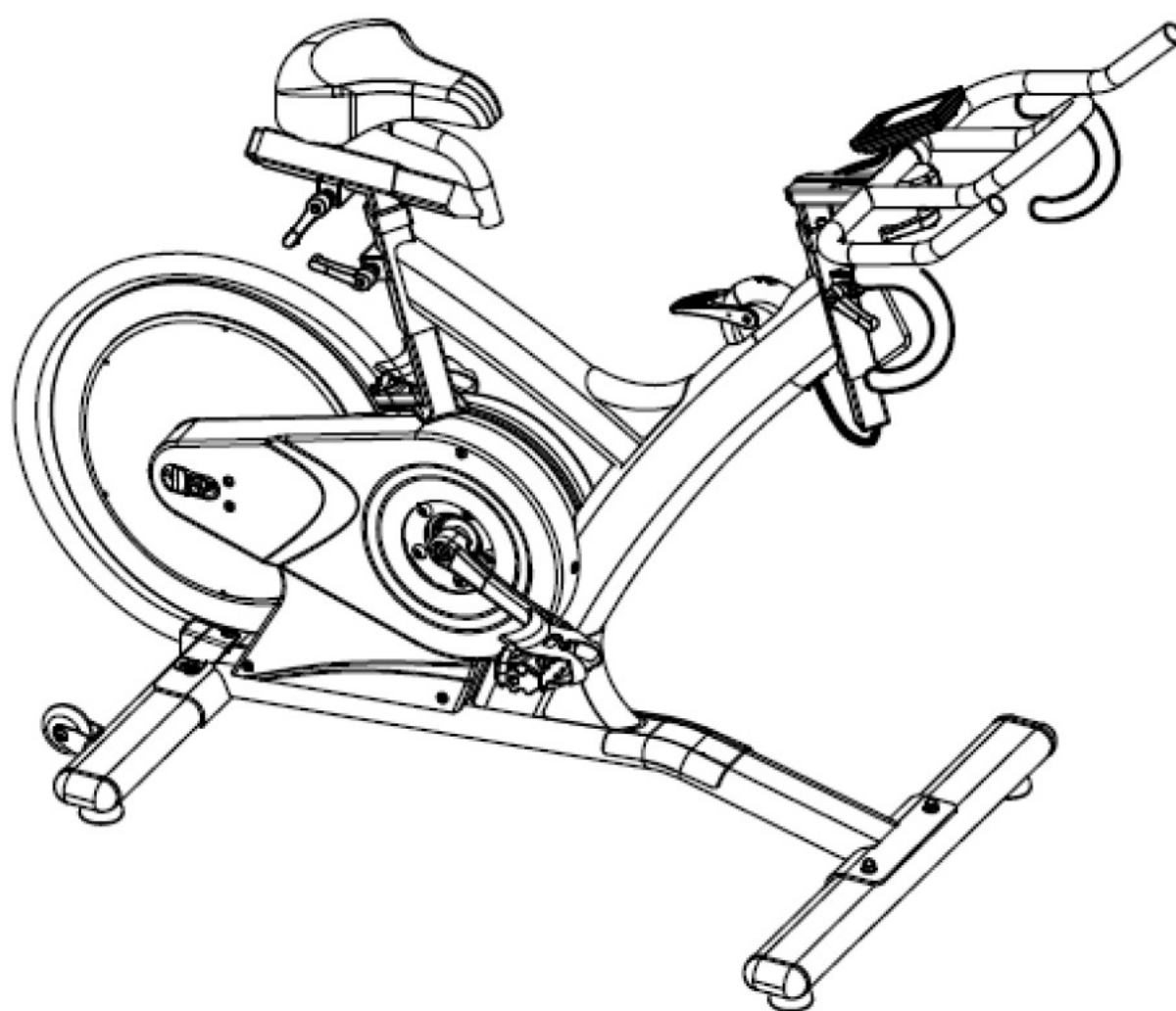


# Premium ProSpin

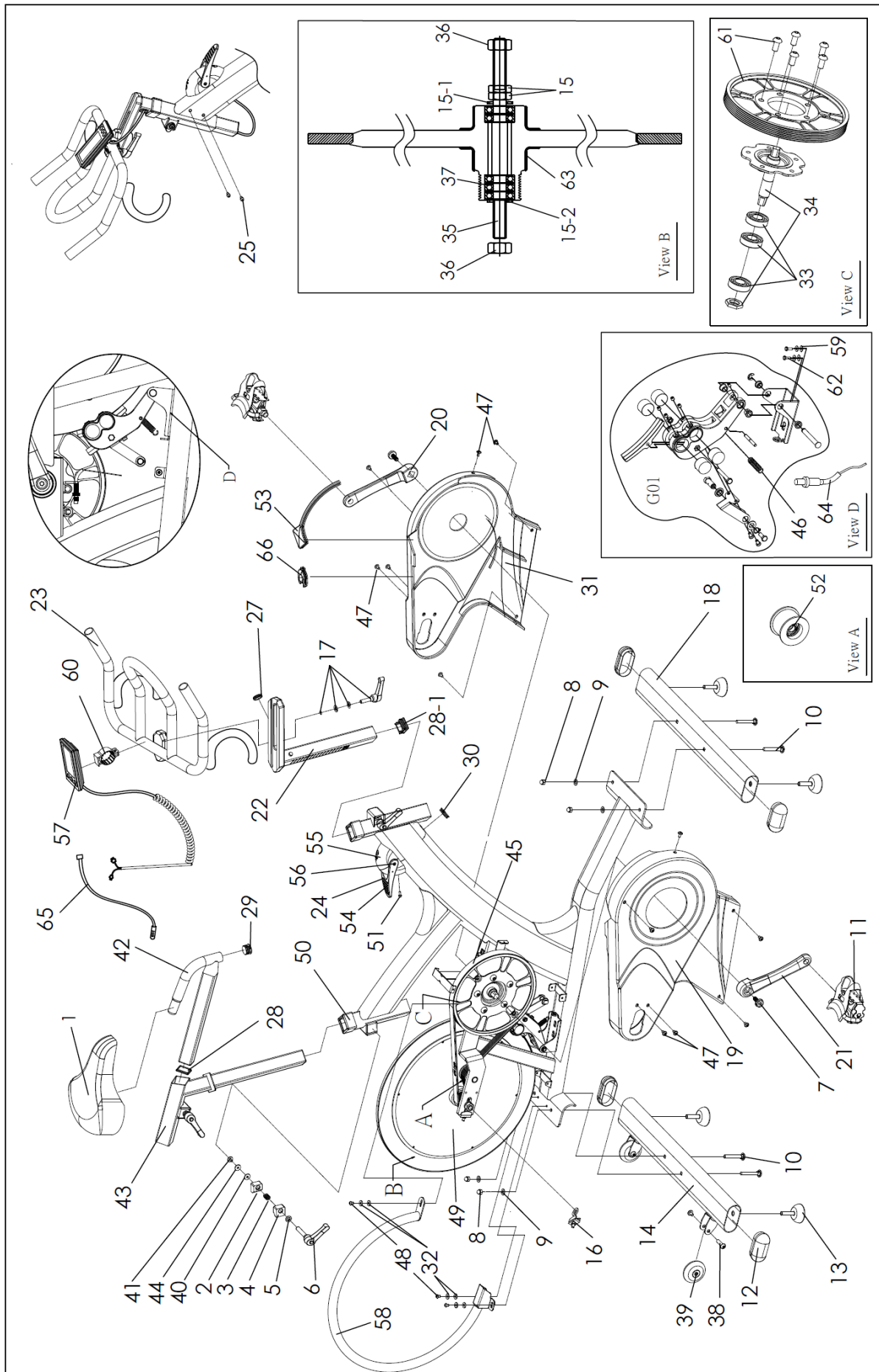


Art.nr. 300301

## INNHold / INNEHÅLL / CONTENTS

3		Deletegning / Sprängskiss / Parts drawing
4		Deleliste / Dellista / Parts List
6		Montering / Assembly
8	<b>N</b> <b>DK</b>	Viktig informasjon
9		Betjening av computeren
10		Reklamasjonsvillkår
11		Kontaktinformasjon (Norge og Danmark)
12	<b>S</b>	Viktig information
13		Betjening av datoren
14		Reklamationsvillkor
15		Kontaktinformation
16	<b>GB</b>	Important information
17		Operating the console
18		Warranty regulations
19		Contact information

# DELETEDEGNING / SPRÄNGSKISS / EXPLODED VIEW

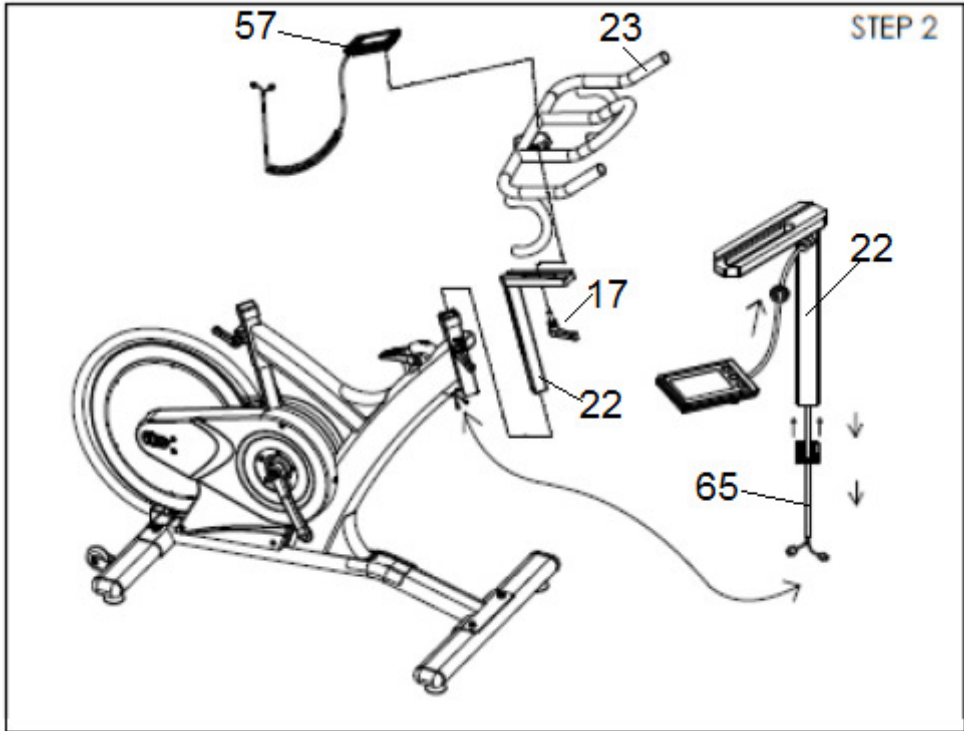
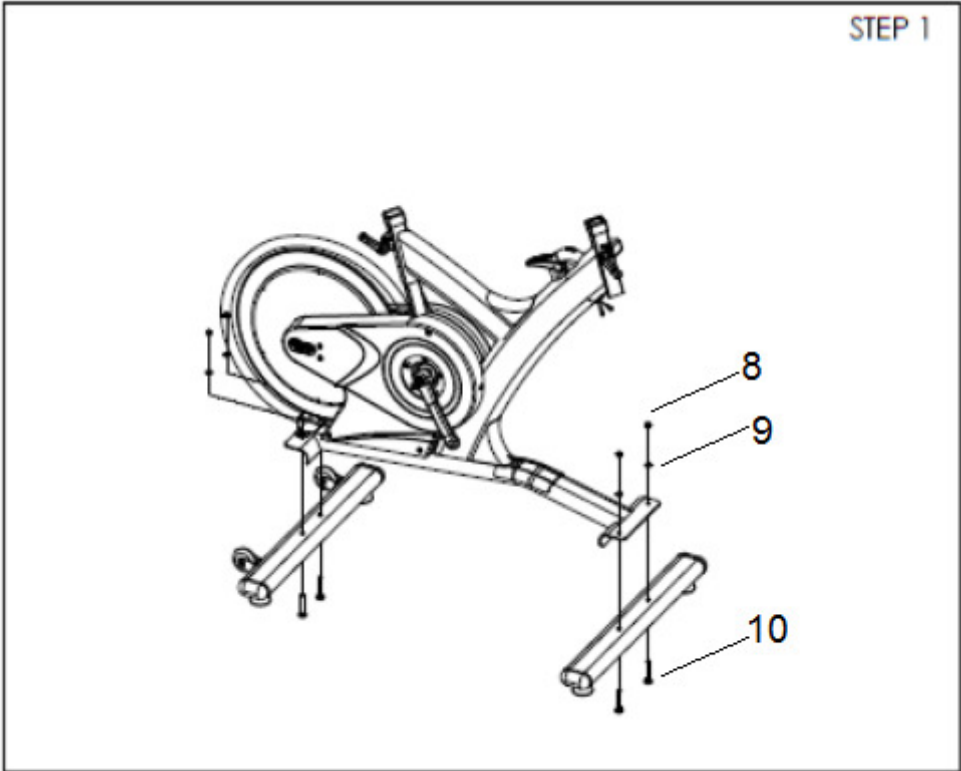


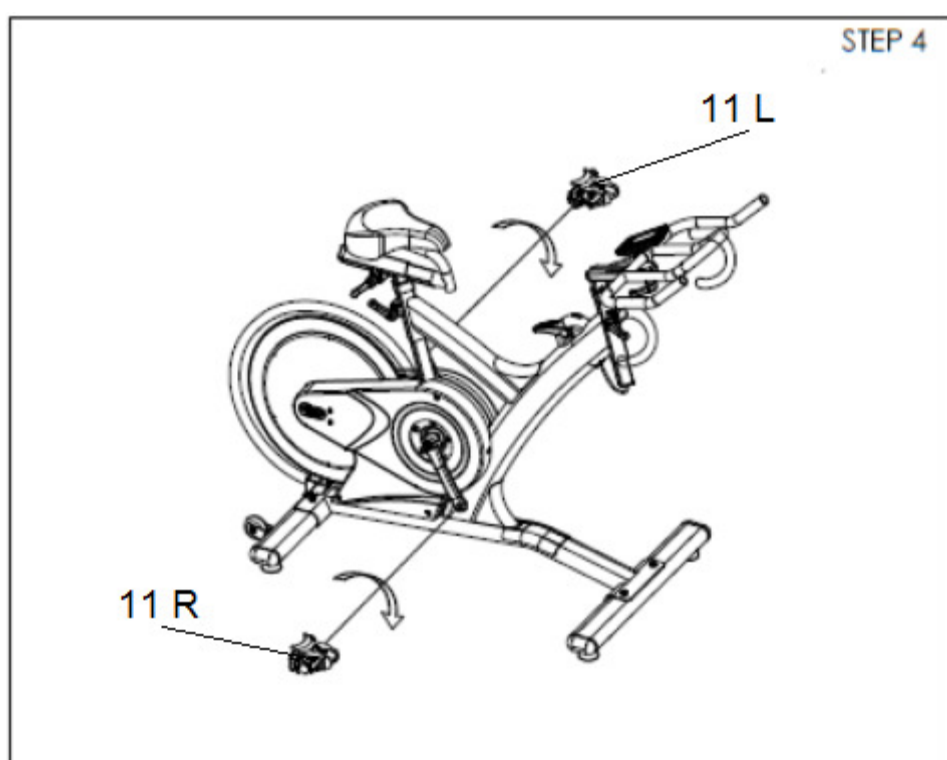
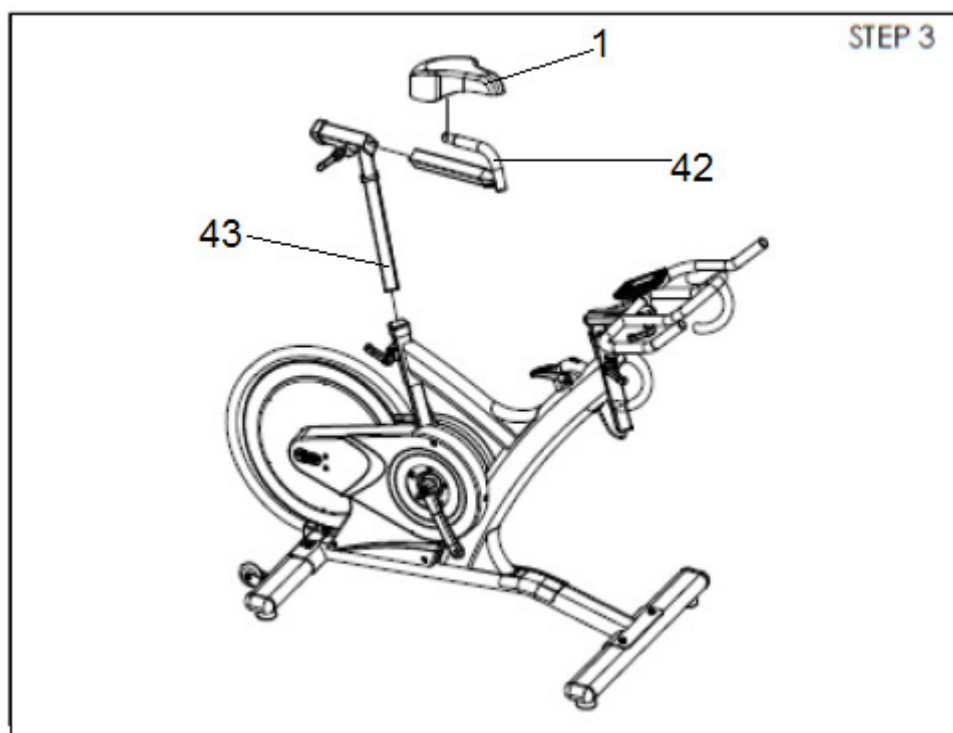
**DELELISTE / DELLISTA / PARTS LIST**

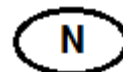
<b>No.</b>	<b>Description</b>	<b>Q'ty</b>
1	Saddle	1
2	alloy bind clamp (L)	3
3	spring for release lever	3
4	alloy bind clamp (R)	3
5	washer for release lever	3
6	release lever	3
7	crank bolt	2
8	foot tube nut	4
9	foot tube washer	4
10	foot fixing bolt	4
11	pedal	1
12	front / rear foot tube end cap	4
13	foot tube adjuster pad	4
14	rear foot tube ONLY (no other parts.)	1
15	flywheel security nut 7t	2
16	flywheel adjuster bolt	2
17	handlebar release lever w/washer	1
18	front foot tube ONLY (no other parts.)	1
19	right belt guard	1
20	left crank arm	1
21	right crank arm	1
22, 27,28-1	handlebar post	1
23	handlebar w/slider	1
24,51,54,55,56	Tension knob set (complete)	1
25	bolt for bottle cage	2
30	cable stopper	1
31	left belt guard	1
32	washer for protection tube	6
33	BB bearing	3
34	BB axle w/plate	1
35	flywheel axle	
36	fixed wheel nut	
37	flywheel bearing	1
15,15-1,15-2	flywheel security nut	
63	rubber cover for flywheel	
38	axle bolt for moving wheel	2
39	moving wheel	2
40	plastic wahser for release lever	3
41	fixed bolt for release lever	3
42,28,29	seat slider w/ end cap	1
43,50	seat post	1
44	washer for release lever	3
45	belt	1

46	spring	3
47	outer chain guard bolt	12
48	bolt for protection tube	3
49	flywheel (complete)	1
50	rubber sleeves	3
52	idler w/ bearing, clip	1
53	rubber sealed	1
57+60+65	console w/cable,sensor cable,clamp complete set	1
58	flywheel protection tube	1
59	washer for plate	2
61	belt pulley with screw+Magnet	1
62	fixed bolt for plate	2
63	rubber cover for flywheel	2
64	adjuster cable guide	1
66	C rubber sealed	1
G01	Magnetic brake set, brake pad	1

**MONTERING / ASSEMBLY**







## VIKTIG INFORMASJON

Sykkelen skal kun brukes som beskrevet i denne bruksanvisningen.

Eieren av sykkelen er ansvarlig for at alle brukere er kjent med disse sikkerhetsreglene.

Under montering; sørg for at alle skruer og muttere sitter på rett plass og at de entrer skikkelig, før du begynner å stramme noen av dem.

Plasser sykkelen på et flatt og jevnt underlag.

Sykkelen må ikke brukes utendørs, eller i rom med unormalt høy luftfuktighet. Det er ikke anbefalt å bruke sykkelen i garasje, carport eller på overbygget terrasse.

Det anbefales å benytte en underlagsmatte, for å eliminere sjansene for at gulv eller gulvbelegg tar skade i.f.m. bruk av sykkelen.

Sykkelen skal oppbevares tørt og frostfritt. Displayet bør aldri utsettes for direkte sollys.

Før hver bruk; påse at alle skruer og muttere er godt strammet til. Dersom det oppdages løse eller defekte deler; sørg for at ingen benytter seg av sykkelen før den er i tilfredsstillende stand igjen.

Bruk egnede sko ved bruk av sykkelen.

Sykkelen skal kun benyttes av en person av gangen.

Ved justering av sete og styre; se til at justeringsskruer er godt strammet før du tar sykkelen i bruk. Løse justeringsskruer fører til mer bevegelse og raskere slitasje enn nødvendig

Barn må ikke benytte sykkelen uten tilsyn, og bør heller ikke være i nærheten når sykkelen er i bruk av andre.

Sykkelen bør ikke benyttes av personer med vekt over 150kg.

Sykkelen bør ikke brukes i.f.m. medisinsk eller fysikalsk behandling, med mindre det er spesielt anbefalt av lege eller fysioterapeut.

Det tas forbehold om trykkfeil i manualen.



## BETJENING AV COMPUTEREN

N

Computeren betjenes enkelt med MODE-knappen som finnes på panelet. Trykk på denne knappen for å justere ønsket tid eller distanse. Når den aktuelle funksjonen blinker i displayet kan du legge inn ønsket verdi ved å justere opp eller ned med UP- og DOWN-knappene. Bekreft ønsket innstilling med MODE-knappen, og begynn å trå på pedalene.

Computeren starter automatisk å telle og registrere data så snart du setter hjulet i bevegelse. Om du har lagt inn en fast distanse eller en ønsket tid, så vil disse verdiene telle nedover til 0. Så snart de har nådd 0, vil de stoppe tellingen i 10 sekunder, deretter begynne å telle oppover.

Dersom du ikke har programmert tid eller distanse vil dette telle oppover fra 0.



Vinduene viser følgende informasjon:

- Watt-verdi.
- Tid.
- Distanse og hastighet.
- Kaloriforbruk (estimert ut ifra gjennomsnittlige verdier).

Ved å trykke på DOWN-knappen mens du sykler, kan du bytte mellom distanse- og hastighetsinformasjon i det ene vinduet. Vinduet for kalori- og pulsinformasjon vil bytte samtidig. (Trådløs pulsmottaker er ikke integrert i denne modellen).

Etter avsluttet trening kan man lese av gjennomsnittlig hastighet og maks. hastighet ved å trykke på UP-knappen innen 5 sek. etter avsluttet trening.

For å nullstille alle verdier, trykk MODE og hold innen i minimum 3 sek.

## Garantibestemmelser for bedriftsmarkedet Abilica Premium-produkter



Garantien gjelder produkter plassert i trimrom som er åpent for en tydelig avgrenset gruppe. Eksempler på en slik avgrenset brukergruppe kan være medlemmer i et idrettslag, ansatte ved en bedrift, gjester på et hotell eller lignende.

Garantien gjelder ikke dersom apparatene er plassert i et miljø der brukeren betaler utelukkende for bruken av apparatene, slik som eksempelvis små helsestudioer.

Premium-produkter er beregnet til å tåle inntil 4 timers bruk pr. dag. Overdreven bruk ansees som feil anvendelse og kan medføre tap av reklamasjonsrett og bortfall av garanti.

Maks vektbelastning for apparatene vil variere, og er spesifisert i produktinformasjonen til hver enkelt modell.

Garantien omfatter **Slitedeler**, **Andre utskiftbare komponenter** og **Konstruksjon/rammeverk**.

Med **Slitedeler** menes deler som man ved normal bruk vil måtte påregne og bytte ut med jevne mellomrom. Herunder sorterer deler som bremseklosser, trinser, vaiere, justeringsskruer kulelager, strikker, fjærer og lignende.

For bedriftsmarkedet gis det 6 mnd. garanti på disse delene.

Med **Andre utskiftbare komponenter** menes alle andre løse deler som finnes på apparatene. Eksempler på slike deler kan være seteputer, polstringer, pedaler, treningscomputere og annen elektronikk. På denne typen deler gis det 1 års garanti, forutsatt at de ikke er utsatt for unormal ytre påvirkning.

Unntatt fra denne kategorien er motorer til tredemøller.

For alle tredemøllemotorer gis det 3 års garanti, forutsatt at de ikke er utsatt for unormal ytre påvirkning eller unødvendig slitasje gjennom manglende vedlikehold.

Med **Konstruksjonsdeler / rammeverk** menes hovedbestanddelene i treningsapparatet, dvs. stålkonstruksjoner og tilhørende sveisesømmer.

På denne typen deler gis det minimum 10 års garanti. Lengre garantier/livstidsgarantier vil evt. være spesifisert på hvert enkelt produkt.

Bestemmelsene gjelder produkter merket med Abilica Premium Stempel i Abilica magasinet. Dersom det plasseres ut produkter uten dette stampelet i bedriftsmarkedet, vil dette regnes som feilbruk og følgelig medføre tap av reklamasjonsrett.

Evt. mangler ved produktene vil imidlertid alltid behandles i tråd med kjøpslovens bestemmelser.



## VIKTIG VEDRØRENDE SERVICE

**N**

**Om det skulle oppstå problemer av noe slag, ber vi deg om å kontakte Mylna Service. Vi vil gjerne at du kontakter oss før du kontakter butikken slik at vi kan tilby deg best mulig hjelp.**

Besøk vår hjemmeside [www.mylناسport.no](http://www.mylناسport.no) – her vil du finne informasjon om produktene, brukermanualer, ett kontaktskjema for å komme i kontakt med oss og mulighet for å bestille reservedeler. Ved å fylle ut kontaktskjema gir du oss den informasjonen vi trenger for å kunne hjelpe deg så effektivt som mulig.

## VIGTIGT OM SERVICE

**DK**

**I tilfælde af problemer af nogen art, skal du kontakte Mylna Service. Vi vil gerne have dig til at kontakte os, før du kontakter butikken, så vi kan tilbyde dig den bedst mulige hjælp.**

Besøg vores hjemmeside [www.mylناسport.com](http://www.mylناسport.com) - her vil du finde information om de produkter, brugermanualer, en kontakt formular for at komme i kontakt med os og mulighed for at bestille reservedele. Ved at udfylde kontaktformularen giver du os de oplysninger vi har brug for at hjælpe dig så effektivt som muligt.

## VIKTIG INFORMATION



Träningsredskapet får endast användas enligt beskrivningen i denna bruksanvisning.

Träningsredskapets ägare ansvarar för att alla användare har satt sig in i dessa säkerhetsföreskrifter.

Vid montering: se till att alla skruvar och muttrar sitter på rätt plats och att de är ordentligt införda innan du börjar spänna dem.

Placera träningsredskapet på ett plant och jämnt underlag.

Träningsredskapet får inte användas utomhus eller i rum med onormalt hög luftfuktighet. Du rekommenderas inte att använda träningsredskapet i ett garage, en carport eller på en överbyggd terrass.

Du rekommenderas att använda en underlagsmatta för att eliminera risken för att golv eller golvbeläggningen tar skada då träningsredskapets används.

Träningsredskapet ska förvaras torrt och frostfritt. Displayen bör aldrig utsättas för direkt solljus.

Före varje användningstillfälle: kontrollera att alla skruvar och muttrar är ordentligt åtdragna. Om du upptäcker lösa eller defekta delar: se till att ingen använder träningsredskapet förrän det befinner sig i tillfredsställande skick igen.

Bär alltid skor med en bra gummisula när du använder träningsredskapet.

Endast en person åt gången får använda träningsredskapet.

Vid justering av säte och styre: se till att justeringsskruvarna är ordentligt åtdragna innan du använder träningsredskapet. Löst sittande justeringsskruvar orsakar mer rörelse och snabbare slitage än nödvändigt

Barn får inte använda träningsredskapet utan tillsyn, och bör inte heller befinna sig i närheten när någon annan använder träningsredskapet.

Träningsredskapet bör inte användas av personer som väger över 150 kg.

Träningsredskapet bör inte användas i samband med medicinsk eller fysiologisk behandling, såvida inte detta ordinerats specifikt av läkare eller fysioterapeut.

Vi förbehåller oss eventuella tryckfel i bruksanvisningen.

## BETJÄNING AV DATORN

S

Datorn kan betjänas med hjälp av MODE knappen på panelen. Tryck denna knapp för att ställa in önskad tid eller distans. När den aktuella funktionen blinkar i displayen, kan du skriva in det önskade värdet genom att justera UP eller DOWN med UP och DOWN-knapparna. Bekräfta önskad inställning med knappen MODE, och börja trampa.



Datorn startar automatiskt räkna och registrera så snart du sätta svänghjulet i rörelse. Om du har lagt inn ett fast avstånd eller en önskad tid, då dessa värden räknas ned till 0. Så snart de nått 0, kommer de att sluta räkna i 10 sekunder, sedan börja räkna uppåt. Om du inte har programmerat tid eller distans räknas det upp från 0.

Windows visar följande information:

- Watt-värde.
- Tid.
- Avstånd och hastighet.
- Kaloriförbrukning (beräknad från genomsnittsvärden).

Genom att trycka på knappen NED när du cyklar, kan du växla mellan distans och hastighetsinformation i ett fönster. Fönstret för kalori och information om hjärtfrekvensen kommer att ändras samtidigt. (Trådlös pulsmottagare inte är integrerad i denna modell).

Efter avslutad träningspass kan du läsa av genomsnittshastigheten och max. hastighet genom att trycka på UP-knappen inom 5 sekunder. efter avslutad träning.

För att återställa alla värden trycker du på MODE och håll i minst 3 sek.

## Garantivillkor för företagsmarknaden AbilicaPremium-produkter

S

Garantin gäller produkter som är placerade i träningslokaler som är öppna för en tydligt avgränsad grupp. Exempel på en sådan avgränsad användargrupp kan vara medlemmar i ett idrottslag, anställda vid ett företag, gäster på ett hotell eller liknande. Garantin gäller inte om apparaterna är placerade i en miljö där användaren betalar uteslutande för användningen av apparaterna, som t.ex. små gym.

Premium-produkter är avsedda att tåla upp till 4 timmars användning per dag.

Överdriven användning betraktas som felaktig användning och kan innebära förlorad reklamationsrätt och bortfall av garanti.

Max. viktbelastning för apparaterna varierar, och specificeras i produktinformationen till varje enskild modell.

Garantin omfattar **slitdelar, andra utbytbara komponenter** och **konstruktion/ramverk**.

Med **slitdelar** avses delar som man vid normal användning måste räkna med att byta ut med jämna mellanrum. Härunder inräknas delar som bromsklossar, linhjul, vajrar, justeringsskruvar, kullager, gummiband, fjädrar och liknande.

För företagsmarknaden ges 6 månaders garanti på dessa delar.

Med **andra utbytbara komponenter** avses alla andra lösa delar som finns på apparaterna. Exempel på sådana delar kan vara sadeldynor, överdrag, pedaler, träningsdatorer och annan elektronik. För denna typ av delar ges 1 års garanti, under förutsättning att delarna inte utsatts för onormal yttre påverkan.

Motorer till löpband är undantagna från denna kategori.

För alla löpbandsmotorer ges 3 års garanti, under förutsättning att de inte utsatts för onormal yttre påverkan eller onödigt slitage genom bristfälligt underhåll.

Med **konstruktionsdelar/ramverk** avses träningsredskapets huvuddelar, dvs. stålkonstruktioner och tillhörande svetsfogar.

För denna typ av delar ges minimum 10 års garanti. Eventuella längre garantier/livstidsgarantier specificeras för varje enskild produkt.

Villkoren gäller produkter märkta med stämpeln Abilica Premium i Abilica-magasinet. Om man placerar ut produkter utan denna stämpel på företagsmarknaden, räknas detta som felaktig användning och leder därmed till förlust av reklamationsrätt.

Produktionsfel hos produkterna kommer dock alltid att behandlas i enlighet med köplagens villkor.

Om produkten är i privat ägo och endast används för privat bruk, är det dom lagstadgade rättigheterna i konsumentköplagen som gäller.



## VIKTIGT BETRÄFFANDE SERVICE

S

**Om det skulle uppstå roblem av något slag, kontakta Mylna Service. Vi skulle vilja att ni kontaktar oss innan du kontaktar butiken så att vi kan erbjuda dig bästa möjliga hjälp.**

Besök vår hemsida [www.mylناسport.se](http://www.mylناسport.se) - här hittar du information om produkterna, bruksanvisningar, ett kontaktformulär som du kan använda för att komma i kontakt med oss och möjlighet att beställa reservdelar. Genom att fylla ut kontakformuläret ger du oss den information vi behöver för att hjälpa dig så effektivt som möjligt.

## IMPORTANT INFORMATION



The exercise machine should only be operated as described in this manual.

The owner of the equipment is responsible that all users of the exercise machine are familiar with the contents of these precautions.

During assembly; make sure that all nuts and bolts are in their right places and properly entered before tightening any of them.

Place the exercise machine on a flat and smooth surface.

The exercise equipment must not be used outdoors, or in rooms with extraordinary humidity. It is not recommended to use the machine in a garage, carport or covered terrace.

It is recommended to use a protective mat to eliminate the risk of damage to the floor during the use of the exercise machine.

Store the exercise machine in a frost free and dry environment. The display should never be exposed to direct sunlight.

Before every use; make sure that all nuts and bolts are securely tightened. If any loose or defective parts are revealed, make sure that no one uses the exercise machine until it has been properly replaced or tightened.

Always use shoes with a proper rubber sole when using the exercise machine.

The exercise machine should only be used by one person at the time.

When adjusting seat and handlebar position; make sure the adjustment screws are well tightened before using the exercise machine. Loose adjustment screws will lead to more movement and more wear than necessary.

Children must not use the equipment unattended, and they should not be around while the exercise machine is being used by others.

The maximum user weight for this exercise machine is 150 kg.

The exercise machine should not be used for medical purposes or physical therapy, unless it is specifically recommended by your doctor or physical therapist.

With reservation for any misprints.



## HOW TO OPERATE THE CONSOLE



The computer can be operated using the MODE-button located on the panel. Press this button to adjust the desired time or distance. When the function in question flashes in the display, you can enter the desired value by adjusting up or down with the UP- and DOWN-buttons. Confirm the setting with the MODE-button, and start pedaling.



The computer automatically starts counting and recording as soon as you set the flywheel in motion. If you have programmed a fixed distance or a desired time, these values count down to 0. As soon as they have reached 0, they will stop counting for 10 seconds, then start counting upward.

If you have not pre-programmed time or distance will count up from 0.

Windows display the following information:

- Watt-value.
- Time.
- Distance and speed.
- Calorie consumption (estimated from average values).

By pressing the DOWN-button while riding, you can switch between the distance and speed information in one window. The window for calories and heart-rate information will change simultaneously. (Wireless pulse receiver is not integrated in this model).

After completing training, you can read the average speed and max. speed by pressing the UP button within 5 seconds. after completing training.

To reset all values, press MODE and hold in a minimum of 3 sec.

## Warranty regulations for the light commercial market Abilica Premium products

The warranty regulations apply for products that are placed in gymnasiums open to a clearly restricted consumer group. Examples of such a restricted group could be members of an athletic club, employees at a company, guests at a hotel or similar. The warranty does not apply if the products are placed where the user is paying solely for the use of the machines, such as e.g. small gyms and fitness clubs. The **Abilica Premium** products are intended for up to 4 hours use per day. Excessive use will be regarded as misuse and lead to the termination of the warranty. The maximum user weight will differ, and is therefore specified in the product details for each machine or device.

The warranty includes **Wearing parts**, **Other replaceable labour parts**, and **Frame / Structure**.

By **Wearing parts** is implied parts that will eventually be worn down through normal use, and thereby need to be replaced regularly. Included in this category will come breaking pads, wires, pulleys, adjustment screws, ball bearings, rubber bands, springs etc.

For the light commercial market, a 6 month warranty applies for these parts.

By **Other replaceable labour parts** is implied all other replaceable parts on the machine or device. Examples of such parts could be seat cushions, foam padding, pedals, exercise computers and other electronics. For the light commercial market, a 1 year restricted warranty applies for these parts, provided that they have not been subjected to negligence or error in handling or storing, wrong assembly, unsuitable use or unauthorized or improper repairs.

Excluded from this restriction are treadmill motors.

For all treadmill motors, there is a 3 year warranty, provided that they have not been subjected to negligence in maintenance, or unauthorized or improper repairs.

By **Frame/structure** is implied all the parts of the load-bearing steel frame, and its welding seems and joints.

For these parts, the warranty time for a minimum of 10 years is applied. Longer warranties and/or life time warranties will specified in the product information for each individual machine or device.

The warranty applies for products carrying the **Abilica Premium** brand. Any use of equipment that lack this brand, will be regarded as misuse and lead to the termination of the warranty.

The warranty applies for the light commercial market. Should the product be in the possession of a private person, and only be used in a private household, the statutory provisions will of course apply.



## IMPORTANT REGARDING SERVICE



**In the event of problems of any kind, please contact Mylna Service. We would like you to contact us before contacting the store so we can offer you the best possible help.**

Visit our website [www.mylناسport.no](http://www.mylناسport.no) - here you will find information about the products, user manuals, a contact form to get in touch with us and possibility to order spare parts. By filling out the contact form you give us the information we need to help you as effectively as possible.

